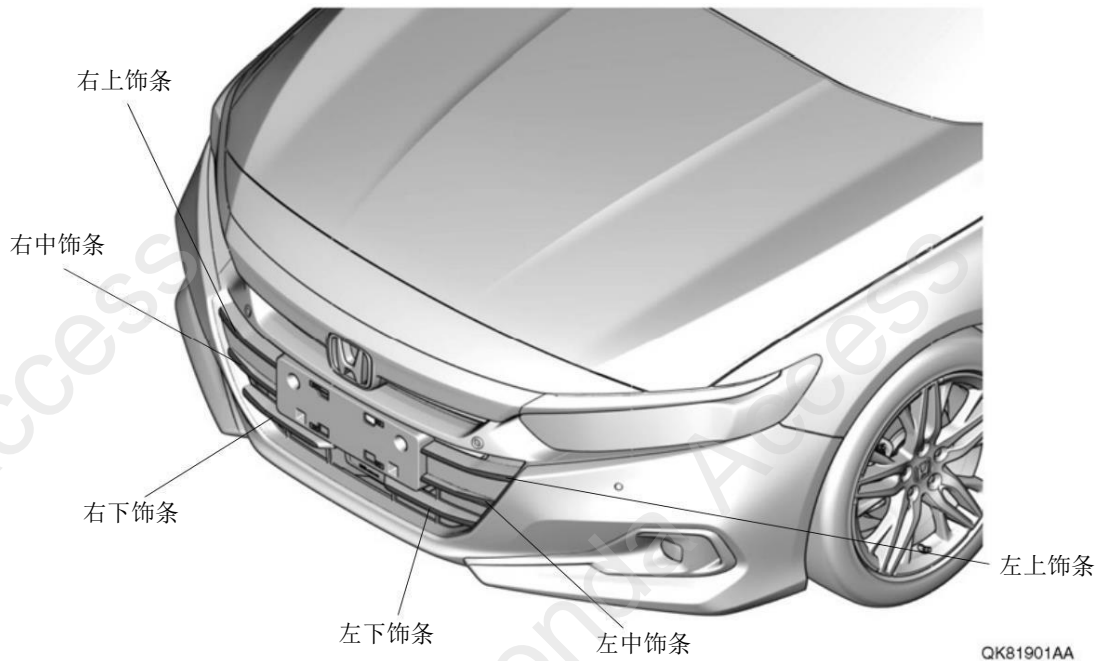


前下格栅饰条

ACCORD

安装位置图



为确保安装的安全 (务必仔细阅读)

警告标志的说明

- 本书中使用以下标志来标明有可能造成操作人员或其他人受伤害的操作，以及有关安装的建议。

▲ 危险

不遵从该指示，将导致死亡或者其他严重伤害

▲ 警告

不遵从该指示，有可能导致死亡或者其他严重伤害

▲ 注意

不遵从该指示，有可能导致受伤

建议

防止导致故障、破损的建议



禁止事项

关于图标

- 使用下列图标来标明安装位置。



车身对应位置



仪表板对应位置

- 使用下列图标来标明操作中必须遵守的事项。



佩戴防护眼镜



带皮手套



双人作业



放置于抹布或毛毯上



除去毛刺



涂抹修补漆后充分干燥



保管好零件（还给客户）



用力压紧粘贴面



使用规定扭力上紧螺丝



垂直安装面操作



使用脱脂洗洁剂清洗

线束操作注意事项



请不要把用品线束与 SRS 线束扣夹在一起。



接线器、端子类的接线请用力插入，直到锁紧为止。



拆卸接线器、端子之类的接线时，请不要用力拉拽线束。



从支撑杆拆下的接线器必须接回原位。



请不要用力拉拽线束。



用品线束要扣在指定场所，不能松垮。



线束不要夹压在零件中间。



切断线束胶带的剩余部分。

一般的注意事项

- 请按照安装说明书的记载事项及服务手册中的相关事项和信息进行操作。特别要注意安全。
- 不要划伤、损坏车辆及相关零件。
- 特别要注意夹扣和爪扣的操作。
- 拆卸前应考虑如何装回原样，先确认安装时的状态后才开始拆卸零件。
- 由于车辆型号不同，插图与实物有时会存在差异。

安装电装零件的注意事项

- 安装前必须先断开车辆电池的负极端子。

关于本用品的注意事项

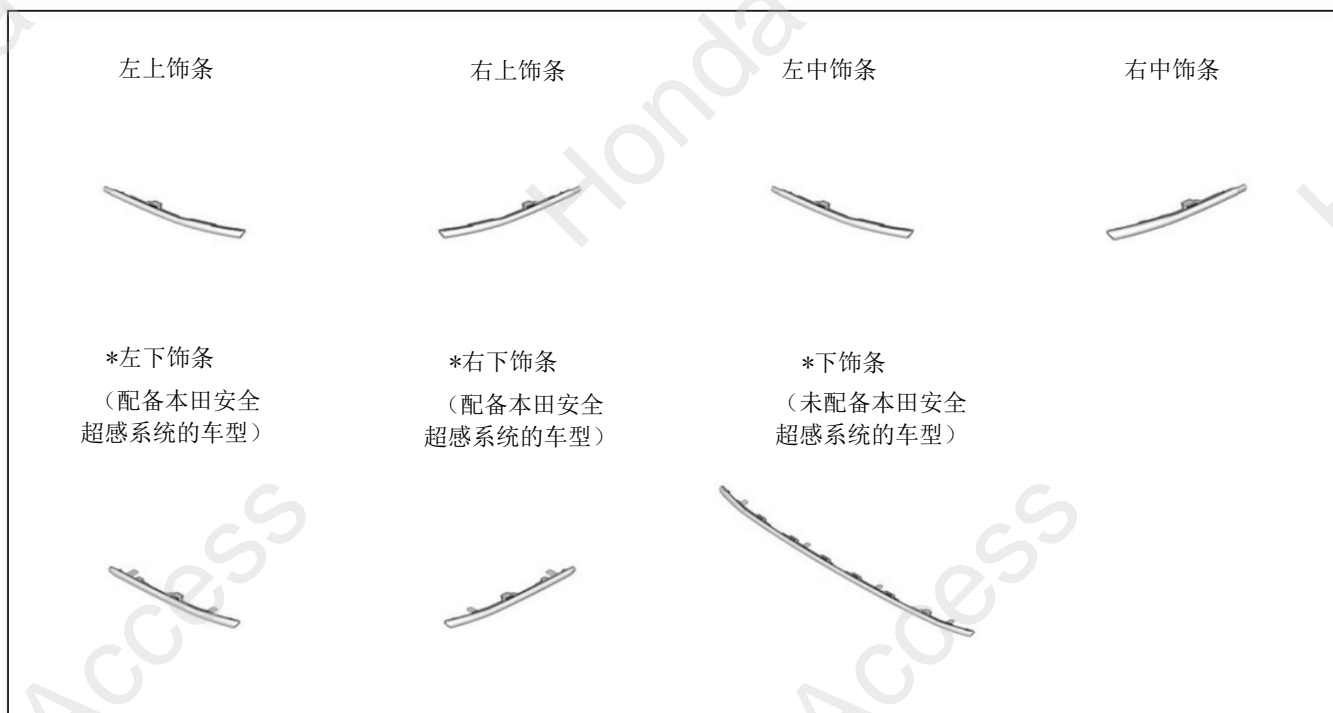
- 螺栓、螺丝等必须使用本说明书的指定零件。否则，随意使用类似的零件可能导致故障发生。

组成配件

前下格栅饰条套件（配备本田安全超感系统的车型）

前下格栅饰条套件（未配备本田安全超感系统的车型）

（*：套件不同会有差别）



必要工具/用具

- 十字螺丝刀
- 胶布
- 棘轮
- 扳手
- 撬边工具
- 纸皮箱或毛毯
- 套筒

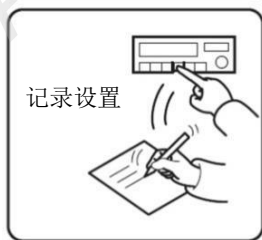
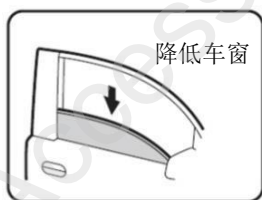
安装方法和顺序

电池负极端子的拆卸

1. 断开电池的电源前请执行图示的操作。
2. 记录车辆各电子单元的设置，包括音响/导航系统的防盗密码。
3. 拆开电池的负极端子。

建议

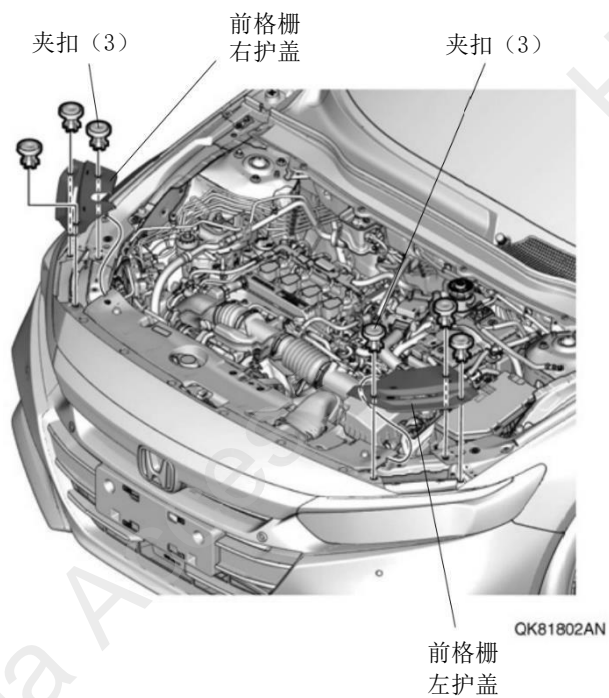
- 混合动力车型请按下发动机启动开关（POWER 按键）熄火后等待 3 分钟才能进行断电操作。



QCD0502BM

车辆零件的拆卸

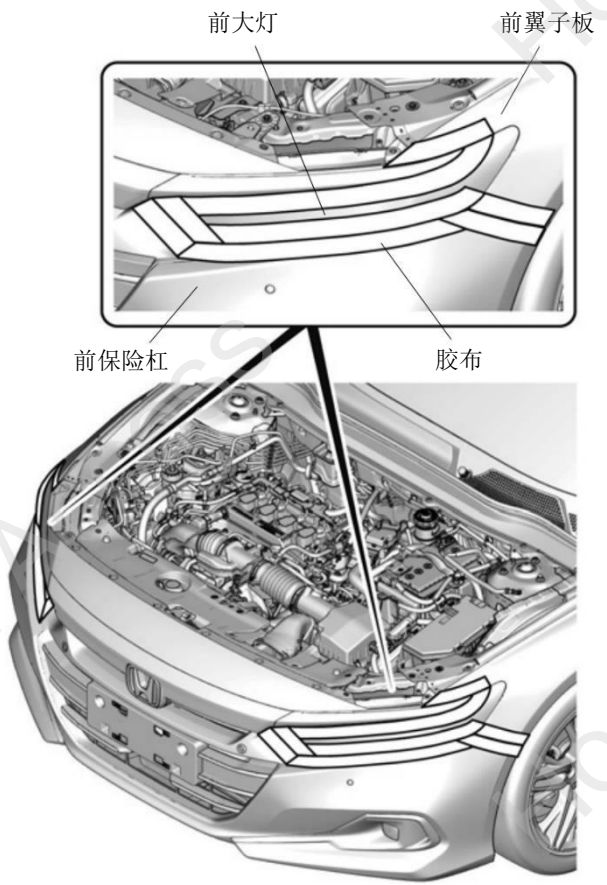
4. 拆出前格栅的左右护盖。



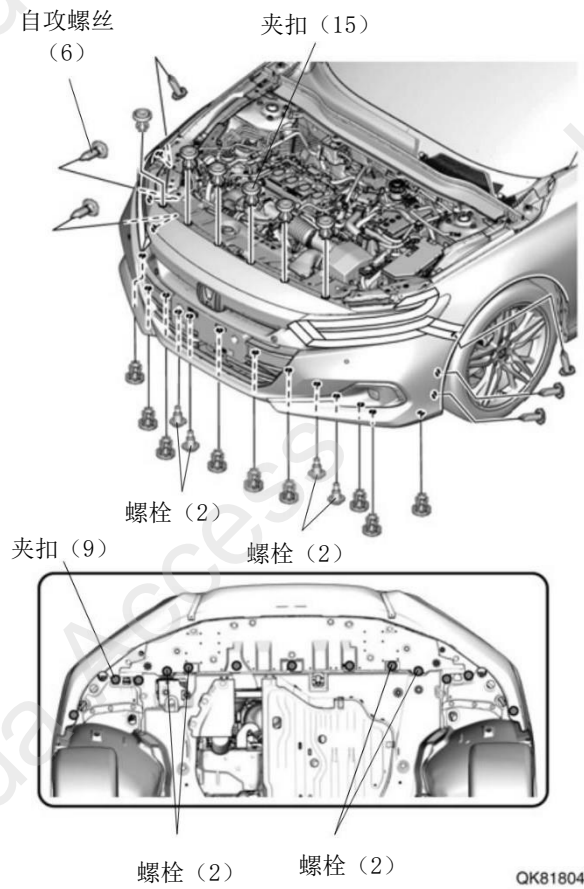
5. 粘贴胶布，保护车身。

建议

- 复原操作完成后才能撕掉胶布。



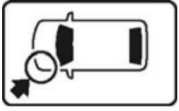
6. 拆出自攻螺丝、夹扣和螺栓。



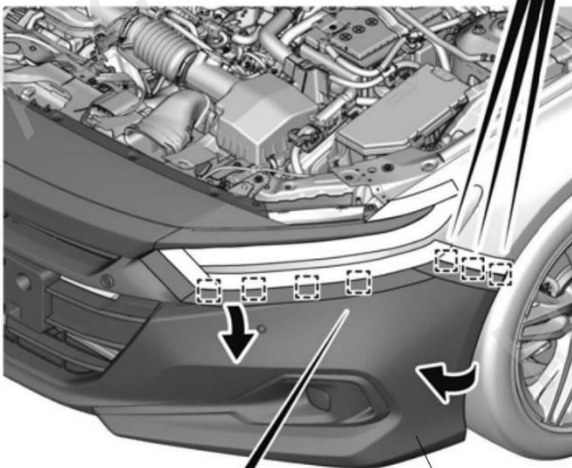
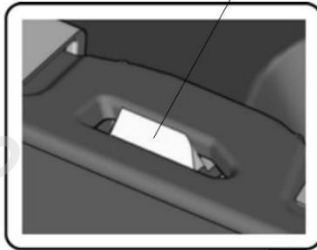
7. 拆开爪扣。

建 议

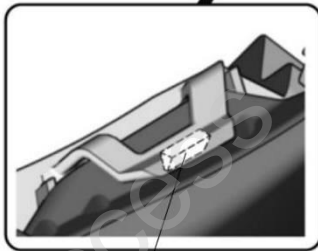
- 从外侧开始按顺序拆卸。
- 拆卸时注意爪扣的方向。



爪扣 (3)



前保险杠

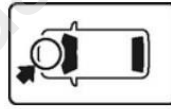


爪扣 (4)

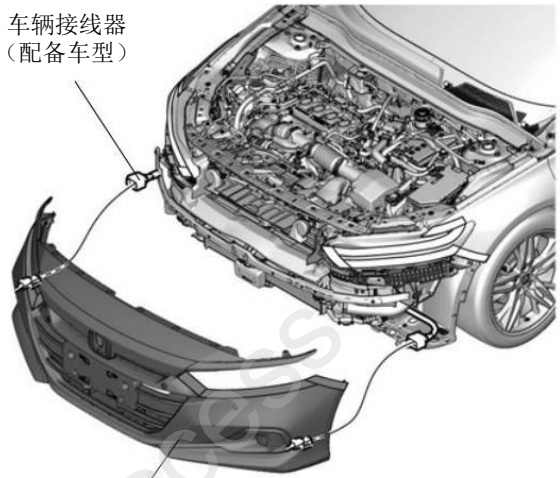
QK81805AN

8. 另一侧也进行相同操作。

9. 拆出前保险杠。



车辆接线器
(配备车型)



前保险杠

QK81806AN

格栅饰条的安装

10. 参照以下指引操作。

• 本田安全超感系统

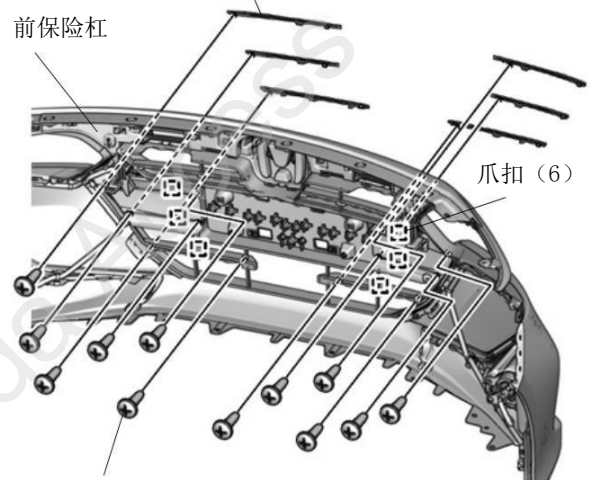
配备车型	顺序 11
未配备车型	转顺序 13

11. 拆出车辆的前下格栅饰条。

前下格栅饰条 (6)



前保险杠

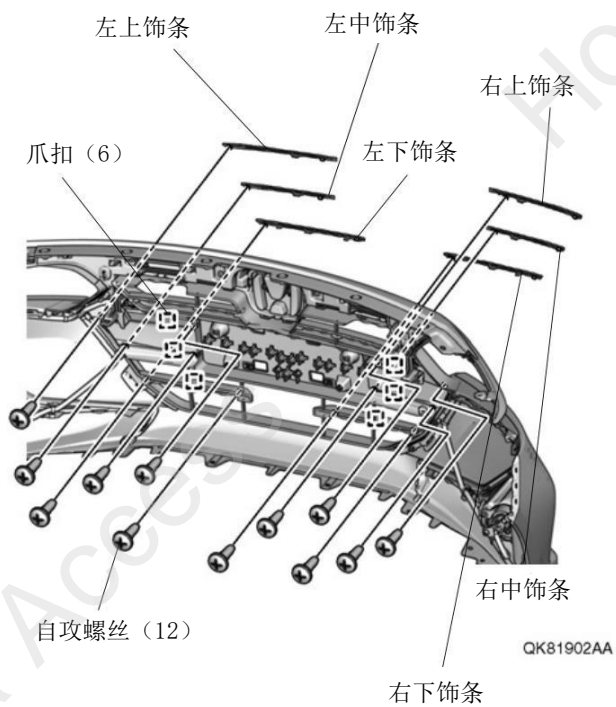


爪扣 (6)

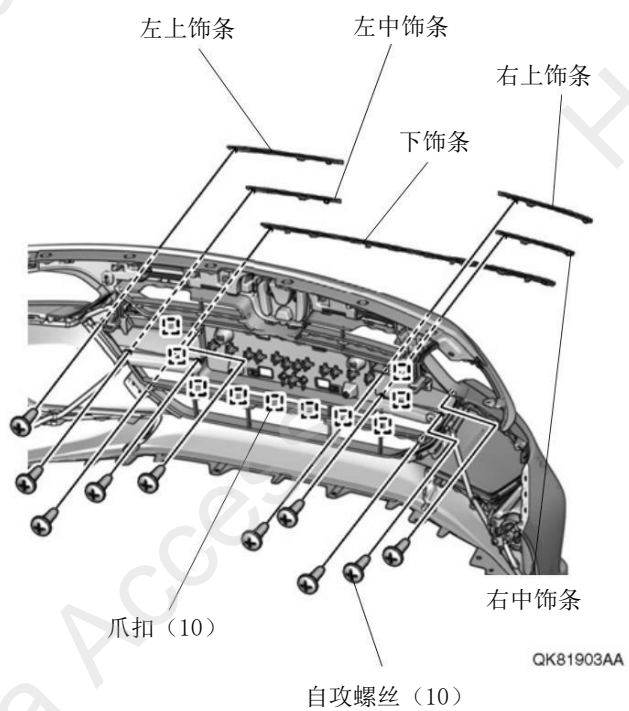
自攻螺丝 (12)

QK81902AA

12. 安装左上饰条，左中饰条，左下饰条和右上饰条，右中饰条，右下饰条。



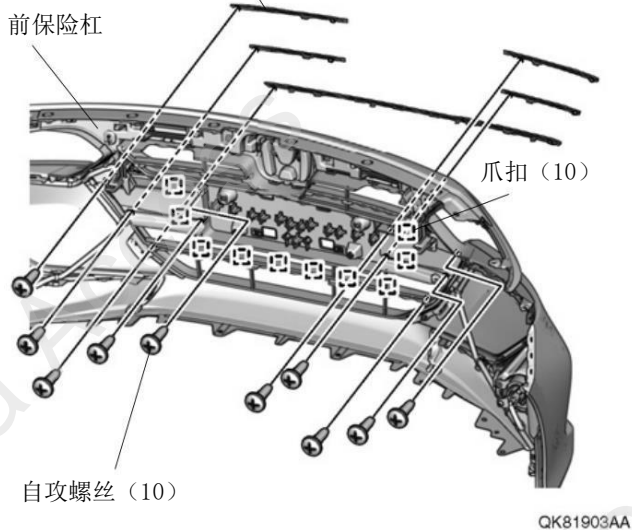
14. 安装左上饰条，左中饰条，右上饰条，右中饰条和下饰条。



转顺序15

13. 拆出车辆的前下格栅饰条。

前下格栅饰条(5)

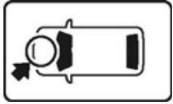


15. 把前保险杠按原样装好。

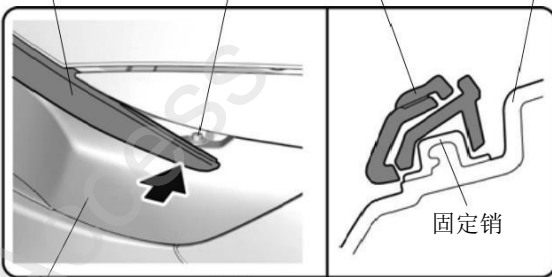
建议

- 在前保险杠复原操作时，请不要手持前格栅进行移动或安装，否则有可能损坏前格栅。

16. 确认前格栅正确安装，没有突起。

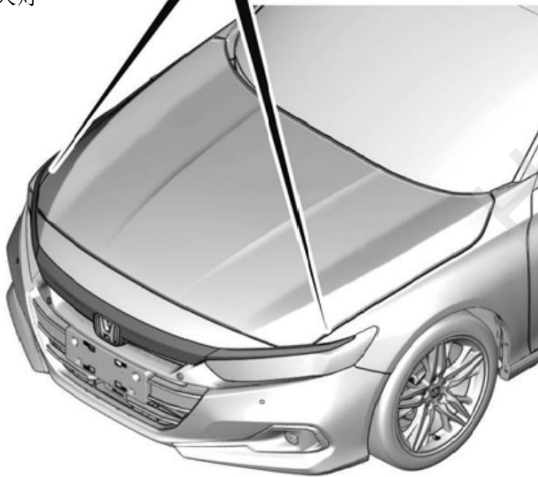


前格栅 固定销 前格栅 前大灯



前大灯

<截面图>



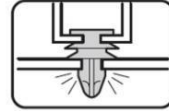
QK81820AN

安装确认

17. 确认配线和安装没有异常。

建议

- 确认没有强行拉拽、夹塞、夹住线束。
- 确认夹扣和线束胶带安装牢固，没有遗漏。



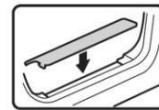
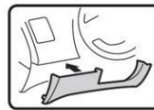
Q060706CM

复原作业

18. 把拆卸下来的车辆零件按原样装回。

建议

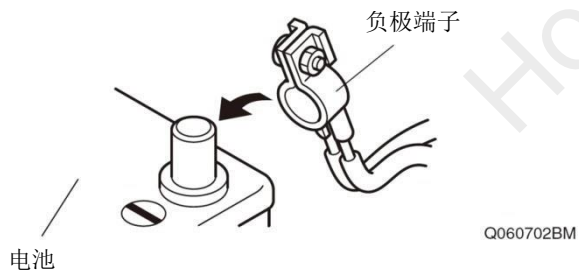
- 注意不要损伤车辆零件，夹住线束。
- 必须牢固安装夹扣、爪扣等，不能凸起。



Q060703CM

车辆检查

19. 重新连接电池的负极端子。



20. 确认电装产品及电子系统的运转正常。
21. 恢复各单元的安装前的设置状态。

